

Valide dal **1 Aprile**  
al **31 Luglio 2024**

# OFFERTE PRIMAVERA

*Naturally  
Spring*

**PROMO  
LANCIO  
249**

**FORBICE  
PS 23-28  
FASTER**



**DECESPUGLIATORE  
BC 560 STB**

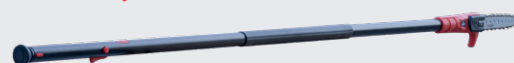


listino  
**746**

**562**

**POTATORE  
PCS 23-08 NIMBLER**

**PROMO  
LANCIO  
219**



**BLUEBIRD  
INDUSTRIES**

# PCS 23-08 NIMBLER



BATTERIA  
PRO 21 V

Esplora la libertà di tagliare con precisione e leggerezza grazie al nostro potatore a palo PCS 23-08 NIMBLER, una fusione di potenza, precisione e comodità progettata per soddisfare anche i giardinieri più esigenti.

Grazie alla batteria da 21V - 4 Ah incorporata, potrai godere di lunghe sessioni di lavoro senza interruzioni, mentre la tecnologia di ricarica USB tipo C semplificherà e velocizzerà la ricarica per ridurre al minimo i tempi di inattività.

NEW

*Potare senza compromessi*

PROMO  
LANCIO  
219

**COD.888600**

Voltaggio nominale 21 V

Potenza 350 W

Batteria 4 Ah

Lunghezza totale 230 cm

Barra e catena 1/4" - 48 denti - 8"

Pignone 7 denti

Velocità catena 10.4 m/s

Tipo di ricarica USB tipo C

Peso con batteria inclusa 2.3 kg



## PIATTAFORMA A BATTERIA BP 84

La piattaforma a batteria BP84 con voltaggio massimo di 8.4V è compatibile con la forbice da potatura PS 22-23 TWIN, adatta per una potatura veloce e semplice.

### PS 22-23 TWIN



BATTERIA  
PRO 8.4 V

**COD. 885930**

Voltaggio massimo 8.4 V  
Diametro di taglio 23 mm max  
Opzione di taglio 2 aperture + taglio progressivo  
1 batteria litio 8.4 V - 2 Ah  
Peso con batteria inclusa 830 gr

CON UNA  
BATTERIA  
**169**

CON DUE  
BATTERIE  
**189**



## PIATTAFORMA A BATTERIA BP 126

La piattaforma a batteria BP 126 con voltaggio massimo di 12.6V alimenta differenti prodotti Blue Bird rendendo possibili più operazioni di potatura attraverso un unico accessorio.

### PS 23-25 FASTER



BATTERIA  
PRO 12.6 V

**COD. 888380**

Voltaggio massimo 12.6 V  
Diametro di taglio 25 mm max  
Opzione di taglio 2 aperture + taglio progressivo  
Batteria litio n. 2 incluse 12.6 V - 2 Ah  
Peso con batteria inclusa 900 gr



**+30%**  
di velocità



**+10%**  
di potenza



**25mm**  
Ø max



listino  
**278**

**199**





# KIT PS 23-25 FASTER



# CS 22-04



BATTERIA  
PRO 12.6 V

Voltaggio massimo 12.6 V  
Diametro di taglio 25 mm max  
Opzione di taglio 2 aperture + taglio progressivo  
Batteria litio 12.6 V - 2 Ah  
Peso con batteria inclusa 900 gr

Voltaggio massimo 12.6 V  
Motore Brushless 250 W  
Batterie al litio 12.6V 2.5Ah  
Barra 4" - Catena 1/4 - 1.1 mm - 29 maglie  
Capacità di taglio 100 mm  
Peso con batteria inclusa 1 kg



COD. 886860

**PROMO  
SPECIALE  
399**

# CS 22-04



BATTERIA  
PRO 12.6 V

COD. 885610

Motore Brushless 250W  
Voltaggio massimo 12.6 V  
Batterie al litio n. 2 incluse - 12.6V 2.5Ah  
Barra 4" - Catena 1/4 - 1.1 mm - 29 maglie  
Capacità di taglio 100 mm  
Peso con batteria inclusa 1 kg

listino  
**273**  
**199**



# PCS 22-06



BATTERIA  
PRO 12.6 V

COD. 887390

Motore Brushless  
Voltaggio massimo 12.6 V  
Batterie al litio n.2 incluse 12.6V - 2.5 Ah  
Barra 9" - Catena 1/4" - 1.1 mm - 38 maglie  
Peso con batteria inclusa 2.4 kg

listino  
**404**  
**298**



# GC 22-10



BATTERIA  
PRO 12.6 V

COD. 888080

Voltaggio massimo 12.6 V  
Motore Brushless 120 W  
Batteria al Litio 12.6 V - 2.5 Ah inclusa  
Peso 1200 gr

listino  
**200**  
**129**



# SG 22-10



COD. 887410

Motore Brushless  
Voltaggio massimo 12.6 V  
Batterie al litio n 1 inclusa - 12.6 V - 2.5 Ah  
6 LED UV  
Serbatoio liquido 1 lt  
Pressione pompa massima 10 bar  
Regolazione gittata 3 modalità  
Tempo di ricarica 3 - 4 h  
Peso 600 gr (sprayer)  
+ 200 gr (batteria)

**PROMO  
SPECIALE  
109**





## LA BATTERIA AL LITIO CON VOLTAGGIO MASSIMO DA 16.8V

alimenta differenti prodotti Blue Bird così saranno possibili più operazioni di potatura con un'unico accessorio.

### PS 23-28 FASTER

BATTERIA PRO 16.8 V

**COD. 888580**

Voltaggio massimo 16.8 V  
 Diametro di taglio 28 mm max  
 Opzione di taglio incrementata del 30%  
 Potenza di taglio incrementata del 10%  
 Opzione di taglio 2 aperture + taglio progressivo  
 Batteria al litio n. 3 incluse - 16.8 V - 2.5 Ah  
 Peso con batteria inclusa 970 gr



**+30%**  
di velocità



**+10%**  
di potenza



**28mm**  
Ø max

**PROMO  
LANCIO  
249**



### PS 23-35 FASTER

BATTERIA 16.8 V

**COD. 888590**

Voltaggio massimo 16.8 V  
 Diametro di taglio 35 mm max  
 Opzione di taglio incrementata del 30%  
 Potenza di taglio incrementata del 10%  
 Opzione di taglio 2 aperture + taglio progressivo  
 Batteria al litio n. 3 incluse - 16.8 V - 2.5 Ah  
 Tempo di ricarica 3-4 ore  
 Peso con batteria inclusa 970 gr



**+30%**  
di velocità



**+10%**  
di potenza



**35mm**  
Ø max

**PROMO  
LANCIO  
379**



### CS 22-06

BATTERIA PRO 16.8 V

**COD. 887420**

**Motore con spazzole 220W**  
 Voltaggio massimo 16.8 V  
 Batterie al litio n. 2 incluse - 16.8 V 2.5Ah  
 Barra 5" - Catena 1/4 - 1.1 mm - 34 maglie  
 Capacità serbatoio 16 ml  
 Pompa olio manuale  
 Peso con batteria inclusa 1.4 kg

listino **341**  
**249**



### PT 23-200

BATTERIA PRO 16.8 V

**COD. 888370**

Voltaggio massimo 16.8 V  
 Batterie al litio n. 2 -16.8 V - 2 Ah incluse  
 Potenza nominale 30 W  
 Potenza max 50 W  
 Diametro 30 mm  
 Bobina 200 mt

listino **521**  
**352**



**BOBINA LEGATRICE**



## PIATTAFORMA A BATTERIA BP 168

La batteria BT 168-2.5 con voltaggio massimo di 16.8V alimenta differenti prodotti Blue Bird rendendo possibili più operazioni di potatura attraverso un unico accessorio.

### BC 22-800 L



BATTERIA  
21V

**COD. 887860**

Voltaggio massimo 21 V  
Motore Brushless  
Batteria al Litio 21 V - 5 Ah inclusa  
Impugnatura singola  
3 velocità  
Testina di taglio inclusa, taglio ø 340-380 mm  
Lame incluse, ø 254 mm  
Peso 3.8 kg

listino  
**493**  
**389**



### COMBI 22-800



BATTERIA  
21V

**COD. 887870**

Voltaggio massimo 21 V  
Motore Brushless 800W  
Batteria al Litio 21 V - 5 Ah inclusa  
Accessori. decespugliatore, tagliasepi  
potatore, prolunga inclusi

listino  
**682**  
**529**



### BL 22-300



BATTERIA  
PRO 21 V

**COD. 887990**

Voltaggio massimo 21 V  
Motore Brushless 300 W  
Batteria al Litio 21 V - 5 Ah inclusa

listino  
**461**  
**379**



### BS 22-400



BATTERIA  
PRO 21 V

**COD. 887900**

Voltaggio nominale 18 V  
Voltaggio massimo 21 V  
Motore brushless  
Potenza 400 W  
Batteria al Litio 21 V - 5 Ah  
Velocità massima aria 45 m/s  
Volume massimo aria. 400 m<sup>3</sup>/h  
Distanza massima gittata 8 m  
Capacità serbatoio 3 litri  
Peso (batteria) 670 gr



**PROMO SPECIALE**  
**439**

### LM 22-41



BATTERIA  
PRO 21V

**COD. 888260**

Voltaggio massimo 21 V  
Motore Brushless  
Batteria al Litio 2 x 21 V - 5 Ah incluse  
Trazione: no  
Larghezza di taglio 41 cm  
Altezza di taglio 25-75 mm  
Scarico posteriore/mulching

listino  
**657**  
**529**



### LM 22-46 T



BATTERIA  
PRO 21V

**COD. 888270**

Voltaggio massimo 21 V  
Motore Brushless  
Batteria al Litio 2 x 21 V - 5 Ah incluse  
Trazione: si  
Manubrio telescopico  
Larghezza di taglio 46 cm  
Altezza di taglio 25-75 mm  
Scarico posteriore/mulching

listino  
**835**  
**599**



## HT 22-60


**BATTERIA  
PRO 21 V**
**COD. 887880**

Voltaggio massimo 21 V  
Motore Brushless  
Lunghezza lame 600 m - Passo 32 mm  
Regolazione velocità 3 velocità  
Batteria al Litio 21 V - 5 Ah inclusa  
Peso (macchina) 3.5 kg  
Peso (batteria) 670 gr

listino  
**493**  
**389**



## PHT 22-52


**BATTERIA  
21 V**
**NEW**
**COD. 887490**

Voltaggio massimo 21 V  
Motore Brushless 800 W  
Lunghezza lame 520 mm  
Passo 22.5 mm  
Regolazione velocità 3 velocità  
Asta telescopica (da 120 a 240 cm)  
Inclinazione lame Regolabile fino a 80°  
Batteria al Litio 21 V - 5 Ah inclusa

listino  
**545**  
**419**



## CS 22-07


**BATTERIA  
PRO 21 V**
**COD. 887850**

Motore Brushless  
Voltaggio massimo 21 V  
Potenza 750 W  
Catena 1/4 - 42 maglie - Barra 7" (175 mm)  
Pignone 8 denti  
Velocità catena 11.5 m/s  
Batteria al Litio 21 V - 5 Ah inclusa  
Pompa olio Automatica  
Peso con batteria inclusa 1.7 kg

listino  
**616**  
**429**



## CS 22-06 TIMBER


**BATTERIA  
PRO 21 V**
**COD. 888210**

**Motore con spazzole 400 W**  
Voltaggio massimo 21 V  
Catena 1/4 - 34 maglie - Barra 5"  
Velocità catena 4,6 m/s  
Batteria al Litio 21 V - 2.5 Ah inclusa  
Pompa olio Manuale  
Peso con batteria inclusa 1.4 kg

**PROMO  
SPECIALE  
199**



## PCS 22-10A


**BATTERIA  
PRO 21 V**
**COD. 888450**

Motore Brushless  
Voltaggio massimo 21 V  
Pompa olio Automatica  
Display LED  
Batterie al litio n. **2 incluse 21 V 5 Ah**  
Barra 9" - Catena 1/4" - 1.1 mm - 48 maglie  
Lunghezza minima 177 mm  
Lunghezza massima 257 mm  
Peso con batteria inclusa 3.5 kg

listino  
**595**  
**459**



## THCS 22-07


**BATTERIA  
PRO 21 V**
**COD. 887400**

Motore Brushless  
Voltaggio massimo 21 V  
Batterie al litio n. **2 incluse - 21 V 5 Ah**  
Barra 8" - Catena 1/4" - 1.1 mm - 48 maglie  
Tempo di ricarica 3 - 4 h  
Pompa olio Automatica  
Peso con batteria inclusa 2.5 kg

**PROMO  
SPECIALE  
449**





## EP 22-22 / EP 22-32C / EP 22-38

### COD. 7200140

Prolunga applicabile a Forbice PS 22-23 & Potatore CS 22-04  
Lunghezza prolunga chiusa 1.2 mt  
Lunghezza prolunga estesa 2.0 mt  
Peso 1.200 gr (prolunga) + 200 gr (batteria)



### COD. 7200170

Prolunga applicabile a Forbice PS 22-32C  
Lunghezza prolunga chiusa 1.5 mt  
Lunghezza prolunga estesa 2.2 mt  
Peso 1.200 gr (prolunga) + 200 gr (batteria)



### COD. 7200160

Prolunga applicabile a Forbice PS 22-38  
Lunghezza prolunga chiusa 1.5 mt  
Lunghezza prolunga estesa 2.2 mt  
Peso 1.200 gr (prolunga) + 200 gr (batteria)



### PIATTAFORMA A BATTERIA BP 240

La batteria BT 240-2.5 con voltaggio massimo di 24V è compatibile con la forbice PS 22-38, adatta per la potatura ad elevate prestazioni.

## PS 22-38



BATTERIA  
24 V

### COD. 885920

Voltaggio massimo 24 V  
Diametro di taglio 38 mm max  
Opzione di taglio 2 aperture + taglio progressivo  
Batteria litio n. 2 incluse - 24 V - 2.5 Ah  
Peso con batteria inclusa 1.3 kg



### PIATTAFORMA A BATTERIA BP 540

La batteria BT 540-4P con voltaggio massimo di 50.4V è compatibile con la forbice PS 22-40, che garantisce una potatura estremamente funzionale grazie alla batteria spalleggiata e al diametro di taglio di 40 mm.

## PS 22-40 4 AH



BATTERIA  
50.4 V

### COD. 884230

Voltaggio massimo 50.4 V  
Diametro di taglio 40 mm max  
Opzione di taglio 2 aperture + taglio progressivo  
Batteria litio n. 1 inclusa 50.4 V - 4 Ah  
Peso con batteria inclusa 2.5 kg







## PIATTAFORMA A BATTERIA BP 540

Le batterie in versione standard e a zaino di questa piattaforma con voltaggio massimo di 50.4V alimentano differenti prodotti Blue Bird, rendendo possibili più operazioni per la cura del giardino attraverso la compatibilità di un unico accessorio.

### BC 23-800 L



BATTERIA  
PRO 50.4 V

**COD. 887920**

Voltaggio massimo 50.4 V  
Motore Brushless 800 W  
Batteria al Litio 50.4V - 5 Ah non inclusa  
Impugnatura singola, Ø asta 28 mm  
Testina di taglio e lama incluse

listino  
**336**

**259**



### BC 23-800 B



BATTERIA  
PRO 50.4 V

**COD. 887910**

Voltaggio massimo 50.4 V  
Motore Brushless 800 W  
Batteria al Litio 50.4V - 5 Ah non inclusa  
Impugnatura doppia, Ø asta 28 mm  
Testina di taglio e lama incluse

listino  
**346**

**266**



### BL 23-800



BATTERIA  
PRO 50.4 V

**COD. 887970**

Voltaggio massimo 50.4 V  
Motore Brushless 800 W  
Batteria al Litio 50.4 V - 5 Ah non inclusa  
Velocità massima aria 70 m/s  
Volume massimo aria 780 m<sup>3</sup>/h  
Regolazione velocità 3 velocità + turbo

listino  
**240**

**168**



### LM 23-51



BATTERIA  
PRO 50.4 V

**COD. 887890**

Voltaggio nominale 43.2 V  
Motore Brushless  
Potenza nominale 1400 W  
Potenza massima 2500 W  
Larghezza di taglio 51 cm  
Altezza di taglio 25-75 mm  
Marce 6

listino  
**520**

**479**



### HT 23-70



BATTERIA  
PRO 50.4 V

**COD. 884090**

Voltaggio massimo 50.4 V  
Motore Brushless 800 W  
Batteria al Litio 50.4 V - 5 Ah  
Lunghezza lame 700 mm  
Passo 32 mm  
Regolazione velocità 3 velocità  
Impugnatura regolabile 180° (5 posizioni)

listino  
**356**

**266**



### PHT 23-54



BATTERIA  
PRO 50.4 V

**COD. 887940**

Voltaggio massimo 50.4  
Motore Brushless 800 W  
Lunghezza lame 540 mm  
Passo 27 mm  
Regolazione velocità 2 velocità  
Inclinazione lame regolabile fino a 270°

listino  
**472**

**324**



Le macchine si intendono scorporate di batteria e carica batterie.



## PCS 23-10



BATTERIA  
50.4 V

**COD. 887950**

Voltaggio massimo 50.4 V  
Motore Brushless 1000 W  
Batteria al Litio 50.4 V - 5 Ah  
Velocità catena 13 m/s  
Lunghezza barra 10" (25 cm)  
Catena 1 / 4 " 48 maglie  
Pompa olio Automatica  
Lunghezza asta 260 cm

listino  
**459**  
**335**



## CS 23-16



BATTERIA  
50.4 V

**COD. 887960**

Voltaggio massimo 50.4V  
Motore Brushless 2500 W  
Batteria al Litio 50.4 V - 5 Ah  
Velocità catena 20 m/s  
Lunghezza barra 16" (40 cm)  
Catena 3 / 8 " 56 maglie  
Pompa olio Automatica

listino  
**459**  
**339**



Le macchine si intendono scorporate di batteria e carica batterie.



Batteria a zaino 50.4V 18Ah/12Ah

**COD. 888050**

listino  
**1237**  
**788**



Batteria 50.4 V con display / senza display

**COD. 888300**

listino  
**445**  
**278**

**COD. 888310**

listino  
**385**  
**255**



Carica batterie 50.4 V standard

**COD. 452030**

listino  
**89**  
**55**





## BC 261 L

**COD. 886000A**

Motore Blue Bird 2 tempi\* - 25.4 cc  
 Potenza 0.75 kW/7500 rpm  
 Impugnatura singola  
 Diametro asta 24 mm  
 Testina tap & go  
 Disco incluso  
 Cinghione singolo  
 Peso 5.8 kg \*\*

listino  
**349**  
**268**



\* Miscela 2% con olio sintetico  
 \*\* Peso senza miscela, organo di taglio e riparo

## BC 341 L

**COD. 886100A**

Motore Blue Bird 2 tempi\* - 33 cc  
 Potenza 0.90 kW/7000 rpm  
 Impugnatura singola  
 Diametro asta 28 mm  
 Testina tap & go  
 Cinghione singolo  
 Peso 6.4 kg\*\*

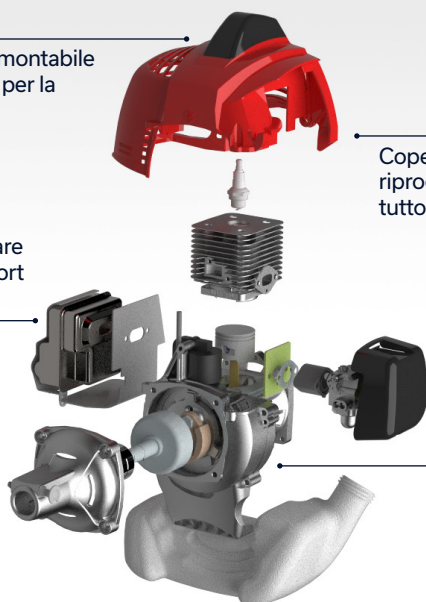
listino  
**377**  
**288**



\* Miscela 2% con olio sintetico  
 \*\* Peso senza miscela, organo di taglio e riparo

Protezione candela smontabile  
 per un facile accesso per la  
 manutenzione.

Protezione calore  
 marmitta per migliorare  
 ulteriormente il comfort  
 di utilizzo.



Coperchio cilindro  
 riprogettato per un look  
 tutto nuovo.

Supporto motore  
 riprogettato per migliorare  
 il flusso del raffreddamento.

*Le novità  
 non finiscono  
 mai*

## BC 300 L


**COD. 886960A/RO**

Motore Blue Bird 2 tempi\* - 27.4 cc  
 Potenza 0.94 kW/8000 rpm  
 Impugnatura singola  
 Diametro asta 24 mm  
 Testina tap & go  
 Cinghione singolo  
 Peso 6.1 kg \*\*

listino  
**406**  
**359**



\* Miscela 2% con olio sintetico  
 \*\* Peso senza miscela, organo di taglio e riparo

## BC 380 L


**COD. 886970A/RO**

Motore Blue Bird 2 tempi\* - 34 cc  
 Potenza 1.14 kW/8000 rpm  
 Impugnatura singola  
 Diametro asta 28 mm  
 Testina tap & go  
 Cinghione singolo  
 Peso 7.0 kg \*\*

listino  
**433**  
**378**



\* Miscela 2% con olio sintetico  
 \*\* Peso senza miscela, organo di taglio e riparo



# ST POWER

## SEI MOLTO ESIGENTE? ST POWER FA PER TE.

**ST Power è la nuova serie di macchinari potenti e affidabili adatta a chi non si accontenta.**

L'ultima generazione di motori messa a punto dal reparto ricerca e sviluppo Blue Bird è frutto di un lavoro capillare su ogni dettaglio costruttivo e su ogni componente. I risultati sono evidenti alla prima accensione e durano nel tempo, ma è la combustione che dà la massima soddisfazione: più completa ed efficace, permette di ottenere la potenza desiderata rimanendo nei parametri EURO V sulle emissioni inquinanti.

- Potenza aumentata del 54%
- Temperatura di lavoro diminuita del 25%
- Coppia aumentata del 63%

### BC 450 STL

**COD. 885770A/RO**

Motore Blue Bird 2 tempi\*  
Cilindrata 44.3 cc  
Potenza 2 kW/7500 rpm  
Impugnatura singola  
Diametro asta 28 mm  
Testina tap & go  
Disco incluso  
Cinghione singolo  
Peso 7.5 kg \*\*

listino  
**685**  
**498**



\* Miscela 2% con olio sintetico  
\*\* Peso senza miscela, organo di taglio e riparo

### BC 450 STB

**COD. 885800A/RO**

Motore Blue Bird 2 tempi\*  
Cilindrata 44.3 cc  
Potenza 2 kW/7500 rpm  
Impugnatura singola  
Diametro asta 28 mm  
Testina tap & go  
Disco incluso  
Cinghione doppio  
Peso 8.0 kg \*\*

listino  
**705**  
**508**



\* Miscela 2% con olio sintetico  
\*\* Peso senza miscela, organo di taglio e riparo

### BC 560 STL

**COD. 885780A/RO**

Motore Blue Bird 2 tempi\*  
Cilindrata 53.2 cc  
Potenza 2.4 kW/7500 rpm  
Impugnatura singola  
Diametro asta 28 mm  
Testina tap & go  
Disco incluso  
Cinghione singolo  
Peso 7.5 kg \*\*

listino  
**726**  
**548**



\* Miscela 2% con olio sintetico  
\*\* Peso senza miscela, organo di taglio e riparo

### BC 560 STB

**COD. 885810A/RO**

Motore Blue Bird 2 tempi\*  
Cilindrata 53.2 cc  
Potenza 2.4 kW/7500 rpm  
Impugnatura singola  
Diametro asta 28 mm  
Testina tap & go  
Disco incluso  
Cinghione doppio  
Peso 8.0 kg \*\*

listino  
**746**  
**562**



\* Miscela 2% con olio sintetico  
\*\* Peso senza miscela, organo di taglio e riparo

## BC 610 STL

**COD. 885790A/RO**

Motore Blue Bird 2 tempi\*  
Cilindrata 57.9 cc  
Potenza 22.8 kW/7500 rpm  
Impugnatura singola  
Diametro asta 28 mm  
Testina tap & go  
Disco incluso  
Cinghione singolo  
Peso 7.5 kg \*\*

listino  
**787**  
**578**



\* Miscela 2% con olio sintetico  
\*\* Peso senza miscela, organo di taglio e riparo

## BC 610 STB

**COD. 885820A/RO**

Motore Blue Bird 2 tempi\*  
Cilindrata 57.9 cc  
Potenza 22.8 kW/7500 rpm  
Impugnatura doppia  
Diametro asta 28 mm  
Testina tap & go  
Disco incluso  
Cinghione doppio  
Peso 8.0 kg \*\*

listino  
**808**  
**588**



\* Miscela 2% con olio sintetico  
\*\* Peso senza miscela, organo di taglio e riparo

## BC 450 / 560 / BC 610 ST PRO

**COD. 885830A/RO**

Motore Blue Bird  
2 tempi\* - 44.3 cc  
Potenza 2 kW/7500 rpm  
Impugnatura doppia  
Testina tap & go  
Disco incluso  
Cinghione doppio  
Peso 9.0 kg \*\*

listino  
**732**  
**562**

**COD. 885840A/RO**

Motore Blue Bird  
2 tempi\* - 44.3 cc  
Potenza 2.4 kW/7500 rpm  
Impugnatura doppia  
Testina tap & go  
Disco incluso  
Cinghione doppio  
Peso 9.0 kg \*\*

listino  
**774**  
**586**

**COD. 885850A/RO**

Motore Blue Bird  
2 tempi\* - 57.9 cc  
Potenza 2.8 kW/7500 rpm  
Impugnatura doppia  
Diametro asta 28 mm  
Testina tap & go  
Disco incluso  
Cinghione doppio  
Peso 9.0 kg \*\*

listino  
**849**  
**618**



\* Miscela 2% con olio sintetico  
\*\* Peso senza miscela, organo di taglio e riparo

## BCB 450 / 560 / 610 STL

**COD. 885860/RO**

Motore Blue Bird 2 tempi\*  
Cilindrata 44.3 cc  
Potenza 2 kW/7500 rpm  
Impugnatura singola  
Diametro asta 27 mm  
Testina tap & go  
Disco incluso  
Cinghione zaino  
Peso 12.2 kg \*\*

listino  
**794**  
**599**

**COD. 885870/RO**

Motore Blue Bird 2 tempi\*  
Cilindrata 53.2 cc  
Potenza 2.4 kW/7500 rpm  
Impugnatura singola  
Diametro asta 27 mm  
Testina tap & go  
Disco incluso  
Cinghione zaino  
Peso 12.2 kg \*\*

listino  
**835**  
**628**

**COD. 885880/RO**

Motore Blue Bird 2 tempi\*  
Cilindrata 57.9 cc  
Potenza 2.8 kW/7500 rpm  
Impugnatura singola  
Diametro asta 27 mm  
Testina tap & go  
Disco incluso  
Cinghione zaino  
Peso 12.2 kg \*\*

listino  
**876**  
**664**



\* Miscela 2% con olio sintetico  
\*\* Peso senza miscela, organo di taglio e riparo



## I DECESPUGLIATORI MULTIFUNZIONE SI INTENDONO COMPLETI DEI SEGUENTI ACCESSORI



POTATORE A CATENA



TAGLIASIEPE



PROLUNGA



TAGLIASIEPE

### COMBI BCB 560 ST

**COD. 885730/RO**



Motore Blue Bird 2 tempi\*  
Cilindrata 53.2 cc  
Potenza 2.4 kW/7500 rpm  
Diametro asta 26 mm  
Testina tap & go  
Disco incluso  
Cinghione zaino  
Peso 12.2 kg\*\*



listino  
**835**

**636**

\* 2% mixture with synthetic oil  
\*\* without fuel, cutting tool and stone guard

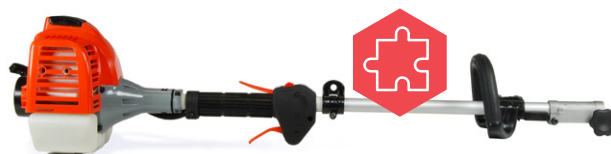
### COMBI 261

**COD. 885010**

Motore 2 tempi\* - 25.4 cc  
Potenza 0.72 kW/7000 rpm  
Impugnatura singola  
Diametro asta 26  
Peso 4.5 kg\*\*

listino  
**424**

**309**



\* Miscela 2% con olio sintetico  
\*\* Peso senza miscela, organo di taglio e riparo

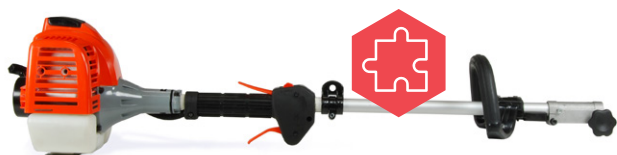
### COMBI 341

**COD. 885020**

Motore 2 tempi\* - 32.6 cc  
Potenza 0.92 kW/7000 rpm  
Impugnatura singola  
Diametro asta 26  
Peso 4.9 kg\*\*

listino  
**445**

**329**



\* Miscela 2% con olio sintetico  
\*\* Peso senza miscela, organo di taglio e riparo

### PTT 261

**COD. 883960**

Motore 2 tempi - 25.4 cc  
Tipo di barra 3/8 LP 1.3 cm  
Lunghezza barra potatore 34.2 cm  
Lunghezza palo 4.1 mt  
Peso 9.1 kg

listino  
**551**

**368**





Alta resistenza  
Uso professionale



## FILO CORALLO

Nella gamma di accessori di Blue Bird Industries non può mancare uno degli accessori fondamentali per chi possiede un decespugliatore, ovvero il filo.

Il nostro filo corallo si distingue per la sua resistenza e il diametro che varia da 1.6 a 4 mm.

A seconda dell'uso abbiamo svariate tipologie disponibili: con sezione tonda, quadrata o pentagonale. Anche la lunghezza è disponibile in vari modelli: dal sacchetto di 9/15 mt fino alle bobine da 10 kg.

## ACCESSORI DECESPUGLIATORI

### MATASSA FILO TONDO

D.3,3 MT.100

**COD. 541910**



### TESTINA FLASH WORK

10X1-1,25 F SX

**COD. 732130**



### DISPENSER FILO TONDO 4

MT.35

**COD. 543030**



### OLIO PROFESSIONALE SINTETICO

Rosso

**COD. 210080**



### FILO NYLON TITANIUM TONDO 3

2KG

**COD. 546760**



### DISCO A TRE SETTORI ACCIAIO

SK55 250X3



**OFFERTE PRIMAVERA** | Valide dal **1 Aprile** al **31 Luglio 2024**

*Tagliamo  
nuovi orizzonti*

**NATURALLY  
TOGETHER**









## HTE 710

**COD. 880120**

Motore elettrico 710W 230V - 50HZ  
Lunghezza lame 61 cm  
Tipo lame doppie barre falcianti in acciaio SKI  
Denti su due lati  
Distanza denti 24 mm  
Impugnatura regolabile su 5 posizioni a 180°  
Peso 3.7 kg

listino  
**151**  
**109**



## HT 261

**COD. 881610**

Motore 1E34FN - 2 tempi\* - 25.4 cc  
Potenza 0.6 kW/7000 rpm  
Lunghezza lame 61 cm  
Tipo lame doppie barre falcianti  
Denti su due lati  
Distanza denti 27 mm  
Freno lama incluso  
Impugnatura regolabile su 5 posizioni a 180°  
Peso 6.3 kg \*\*

listino  
**299**  
**218**



\* Miscela 2% con olio sintetico  
\*\* Peso senza miscela

## HT 261-J60

**COD. 883260A**

Motore 1E34FN - 2 tempi\* - 25.4 cc  
Potenza 0.7 kW/7000 rpm  
Lunghezza lame 60 cm  
Tipo lame doppie barre falcianti  
Denti su due lati  
Distanza denti 28 mm  
Impugnatura regolabile su 5 posizioni a 180°  
Peso 5.2 kg \*\*

listino  
**527**  
**409**



\* Miscela 2% con olio sintetico  
\*\* Peso senza miscela

## HT 261-J75

**COD. 885750A**

Motore 1E34FN - 2 tempi\* - 25.4 cc  
Potenza 0.7 kW/7000 rpm  
Lunghezza lame 75 cm  
Tipo lame doppie barre falcianti  
Denti su due lati  
Distanza denti 28 mm  
Impugnatura regolabile su 5 posizioni a 180°  
Peso 5.4 kg \*\*

listino  
**541**  
**428**



\* Miscela 2% con olio sintetico  
\*\* Peso senza miscela

## HTK 230-J60

**COD. 883180A**

Motore Kawasaki TJ 23 V - 2 tempi\* - 23.3 cc  
Potenza 0.63 kW/7500 rpm  
Lunghezza lame 60 cm  
Tipo lame doppie barre falcianti  
Denti su due lati  
Distanza denti 28 mm  
Impugnatura regolabile su 5 posizioni a 180°  
Peso 5.4 kg \*\*

listino  
**630**  
**539**



## HTK 230-J75

**COD. 885130A**

Motore Kawasaki TJ 23 V - 2 tempi\* - 23.3 cc  
Potenza 0.63 kW/7500 rpm  
Lunghezza lame 75 cm  
Tipo lame doppie barre falcianti  
Denti su due lati  
Distanza denti 28 mm  
Impugnatura regolabile su 5 posizioni a 180°  
Peso 5.6 kg \*\*

listino  
**657**  
**558**



\* Miscela 2% con olio sintetico  
\*\* Peso senza miscela

## BLV 281

### SOFFIATORE ASPIRATORE

**COD. 883740**

Motore Ecologico Euro 5 a scoppio 2 tempi\*  
Cilindrata 27.2 cc  
Velocità emissione aria 45 lt  
Velocità emissione aria 252 km/h  
Capacità di triturazione 10:1  
Dotazione inclusa: sacco di raccolta  
Peso asp./soff. \*\* 5.7 / 4.6 kg

listino  
**312**  
**219**



## MD 601

### ATOMIZZATORE

**COD. 880350**

Motore Ecologico Euro 5 a scoppio 2 tempi\*  
Cilindrata 59.2 cc  
Potenza 2.65 kW  
Capacità serbatoio 14 lt  
Gittata max. 8 mt  
Gittata max. con doppia punta in dotazione 12 mt  
Adatto per liquidi e polveri  
Pompa inclusa  
Peso 10.3 kg\*

listino  
**493**  
**328**



## WP 341

**COD. 879530**

Motore Kendo IE36FN - 2 tempi - 32.6 cc  
Potenza 0.9 kW (1.2 CV) 8000 rpm  
Alimentazione miscela 2% olio sintetico  
Diametro attacchi 1"  
Prevalenza max 30 m  
Portata max 100 l/min  
Prof. max pescaggio 8 m  
Peso netto\* 8 kg  
Dimensioni 355 x 285 x 395 mm

listino  
**267**  
**199**



\* Peso senza benzina e olio

## SEV-50X

**COD. 878640**

Motore Koshin K 180 - 4 tempi - 179 cc  
Potenza 3.1 kW (4.2 CV) 3600 rpm  
Alimentazione benzina  
Diametro attacchi 2"  
Prevalenza max 25 m  
Portata max 620 l/min  
Prof. max pescaggio 8 m  
Peso netto\* 24.2 kg  
Dimensioni 514 x 410 x 426 mm

listino  
**452**  
**398**



\* Peso senza benzina e olio

## SEV-80X

**COD. 878650**

Motore Koshin K 180 - 4 tempi - 179 cc  
Potenza 3.1 kW (4.2 CV) 3600 rpm  
Alimentazione benzina  
Diametro attacchi 3"  
Prevalenza max 25 m  
Portata max 1050 l/min  
Prof. max pescaggio 8 m  
Peso netto\* 27.7 kg  
Dimensioni 553 x 435 x 483 mm

listino  
**520**  
**438**



\* Peso senza benzina e olio



## SPRINT B42

**COD. 885660**

Motore BBI 146 cc  
 Ampiezza di taglio 42 cm  
 Altezza di taglio 5 pos. da 2.5 a 7.5 cm  
 Regolazione altezza centralizzata  
 Dimensione ruote anteriori 6" - posteriori 7"  
 Scocca metallo  
 Sacco raccolta erba 40 lt  
 Trazione no  
 Peso netto 23 kg

listino  
**322**

**249**



*La gamma Sprint  
 a dei prezzi imperdibili*

## SPRINT B46 T / H46 T

Ampiezza di taglio 46 cm  
 Altezza di taglio 7 pos. da 2.5 a 7.5 cm  
 Regolazione altezza centralizzata  
 Dimensione ruote anteriori 7" - posteriori 8"  
 Scocca metallo

Sacco raccolta erba 50 lt  
 Trazione si  
 Accessori inclusi mulching kit -  
 scarico laterale  
 Peso netto 23 kg



**B46 T**  
**COD. 885670**

Motore **BBI** 146 cc

listino  
**438**

**329**

**H46 T**  
**COD. 885690**

Motore **Honda** 146 cc

listino  
**760**

**599**

## SPRINT B51 T / H51 T

Ampiezza di taglio 51 cm  
 Altezza di taglio 7 pos. da 2.5 a 7.5 cm  
 Regolazione altezza centralizzata  
 Dimensione ruote anteriori 7" - posteriori 8"  
 Scocca metallo

Sacco raccolta erba 60 lt  
 Trazione si  
 Accessori inclusi mulching kit -  
 scarico laterale  
 Peso netto 39 kg



**B51 T**  
**COD. 885680**

Motore **BBI** 146 cc

listino  
**534**

**378**

**H51 T**  
**COD. 885700**

Motore **Honda** 146 cc

listino  
**808**

**599**

## TAURUS L41

**COD. 882440**

Motore Loncin 123 cc  
 Ampiezza di taglio 41 cm  
 Altezza di taglio 6 pos. da 2.5 a 7.5 cm  
 Regolazione altezza centralizzata  
 Scocca acciaio robusto di alta qualità  
 Sacco raccolta erba 45 lt  
 Trazione no  
 Peso netto 23 kg

listino  
**333**

**285**



## TAURUS L46

**COD. 887440**

Motore Loncin 139 cc  
 Ampiezza di taglio 46 cm  
 Altezza di taglio 6 pos. da 2.5 a 7.5 cm  
 Regolazione altezza centralizzata  
 Scocca acciaio robusto di alta qualità  
 Sacco raccolta erba 45 lt  
 Trazione no  
 Peso netto 29 kg

listino  
**448**

**299**





## TAURUS L46 TWS / H46 TWS

Ampiezza di taglio 46 cm  
Altezza di taglio 6 pos. da 2.5 a 7.5 cm  
Regolazione altezza centralizzata  
Scocca acciaio robusto di alta qualità

Sacco raccolta erba 60 lt  
Trazione si  
Peso netto 33 kg

**L46 TWS**  
COD. 885530

Motore **Loncin**  
159 cc

listino  
**657**  
**458**

**H46 TWS**  
COD. 885540

Motore **Honda**  
GCV170 - 166 cc

listino  
**872**  
**607**



## TAURUS L51 T / L51 TI

Ampiezza di taglio 51 cm  
Altezza di taglio 6 pos. da 2.5 a 7.5 cm  
Regolazione altezza centralizzata  
Scocca acciaio robusto di alta qualità  
Sacco raccolta erba 65 lt

Trazione si  
Accessori inclusi mulching kit scarico laterale  
Peso netto 35 kg

**L51 T**  
COD. 885630

Motore **Loncin**  
196 cc

listino  
**568**  
**378**

**L51 TI**  
COD. 885640

Motore **Loncin Instart**  
196 cc

listino  
**972**  
**478**



## TAURUS L51 TWS / H51 TWS

Ampiezza di taglio 51 cm  
Altezza di taglio 6 pos. da 2.5 a 7.5 cm  
Regolazione altezza centralizzata  
Scocca acciaio robusto di alta qualità  
Sacco raccolta erba 70 lt

Trazione si  
Accessori inclusi mulching kit scarico laterale  
Peso netto 29 kg

**L51 TWS**  
COD. 885550

Motore **Loncin**  
196 cc

listino  
**709**  
**498**

**H51 TWS**  
COD. 885560

Motore **Honda**  
GCVx200 - 201 cc

listino  
**759**  
**668**



## TAURUS L56 TW

**COD. 885570**

Motore **Loncin** 196 cc  
Ampiezza di taglio 56 cm  
Altezza di taglio 5 pos. da 3 a 7.5 cm  
Regolazione altezza centralizzata  
Scocca acciaio robusto di alta qualità  
Sacco raccolta erba 75 lt  
Trazione si - 4 velocità  
Peso netto 47 kg



listino  
**781**  
**575**

## TAURUS BS53 TWA

**COD. 879040**

Motore **B&S** serie 675 EXI - 163 cc  
Ampiezza di taglio 53 cm  
Altezza di taglio 7 pos. da 2.5 a 8 cm  
Regolazione altezza centralizzata  
Scocca alluminio  
Sacco raccolta erba 60 lt  
Trazione si  
Accessori inclusi mulching kit  
Peso netto 45 kg

listino  
**1068**  
**788**



## TAURUS K51 PRO

**COD. 885580**

Motore **FJ180V** - 179 cc  
Ampiezza di taglio 51 cm  
Altezza di taglio 6 pos. da 3 a 9 cm  
Regolazione altezza centralizzata  
Scocca acciaio robusto di alta qualità  
Sacco raccolta erba 70 lt  
Trazione si - 1 velocità  
Accessori inclusi mulching kit scarico laterale  
Peso netto 47 kg

listino  
**1075**  
**748**



## TAURUS BS51 S

**COD. 885590**

**ARIEGGIATORE**

Motore **B&S XR 750**  
Ampiezza di taglio 51 cm  
Altezza di taglio regolabile su 5 posizioni  
Regolazione altezza centralizzata  
Scocca acciaio robusto di alta qualità  
Sistema di taglio lame dritte  
Trazione si  
Peso netto 45 kg

listino  
**915**  
**689**





## RIDER BR SD 98



**COD. 888550**

Batteria 48 V - 75 Ah **inclusa**  
 Potenza motore avanzamento 1200 W  
 Potenza motore lame 1350 W  
 Larghezza taglio 98 cm  
 Altezza di taglio 30-100 mm (7 posizioni)  
 Raggio sterzata 45 cm  
 Scarico laterale  
 Azionamento A pedale  
 Velocità massima 12,8 km/h

listino  
**5200**  
**4170**



## RIDER BR SD 108



**COD. 888560**

Batteria 48 V - 75 Ah **inclusa**  
 Potenza motore avanzamento 1200 W  
 Potenza motore lame 1350 W  
 Larghezza taglio 108 cm  
 Altezza di taglio 30-100 mm (7 posizioni)  
 Raggio sterzata 45 cm  
 Scarico laterale  
 Azionamento A pedale  
 Velocità massima 12,8 km/h

listino  
**5450**  
**4290**



## LT SD 86M

**COD. 888520**

Tipologia Scarico laterale+mulching  
 Larghezza taglio 86 cm  
 Piatto Acciaio  
 Altezza di taglio 30-90 mm (7 posizioni)  
 Motore Loncin 352  
 Avviamento Elettrico  
 Serbatoio 7,5 lt  
 Trasmissione Meccanica  
 Fari  
 Sedile Regolabile  
 Peso 170 kg



Tipologia Scarico laterale+mulching  
 Larghezza taglio 98 cm  
 Piatto Acciaio  
 Altezza di taglio 30-90 mm (7 posizioni)  
 Motore Loncin 432  
 Avviamento Elettrico  
 Serbatoio 7,5 lt  
 Capacità cesto 245 lt  
 Fari  
 Sedile Regolabile  
 Peso 190 kg

**LT SD 86M**  
**COD. 888520**

Trasmissione  
 Meccanica

listino  
**3180**  
**2470**

**LT SD 98M**  
**COD. 888540**

Trasmissione  
 Meccanica

listino  
**3290**  
**2618**

**LT SD 98H**  
**COD. 888240**

Trasmissione  
 Idrostatica

listino  
**3559**  
**2765**



## LT SD 108H

**COD. 888100**

Tipologia Scarico laterale+mulching  
Larghezza taglio 108 cm  
Piatto Acciaio  
Altezza di taglio 30-90 mm (7 posizioni)  
Motore Loncin 452  
Avviamento Elettrico  
Serbatoio 7,5 lt  
Trasmissione Idrostatica  
Fari  
Sedile Regolabile  
Peso 170 kg

listino  
**4038**  
**2890**



## LT C 86M / LT C 86H

Tipologia Scarico laterale+mulching  
Larghezza taglio 86 cm  
Piatto Acciaio  
Altezza di taglio 30-90 mm (7 posizioni)  
Motore Loncin 432  
Avviamento Elettrico  
Serbatoio 7,5 lt  
Capacità cesto 245 lt  
Fari  
Sedile Regolabile  
Peso 190 kg

**LT C 86M**  
**COD. 888530**

Trasmissione  
Meccanica

listino  
**3963**  
**2890**

**LT C 86H**  
**COD. 888130**

Trasmissione  
Idrostatica

listino  
**4244**  
**3099**

## LT C 92H

**COD. 888110**

Tipologia Scarico laterale+mulching  
Larghezza taglio 92 cm  
Piatto Acciaio  
Altezza di taglio 30-90 mm (7 posizioni)  
Motore Loncin 452  
Avviamento Elettrico  
Serbatoio 7,5 lt  
Trasmissione Idrostatica  
Capacità cesto 245 lt  
Fari  
Sedile Regolabile  
Peso 210 kg

listino  
**4860**  
**3249**



## LT C 102H TWIN

**COD. 888120**

Tipologia Scarico laterale+mulching  
Larghezza taglio 102 cm  
Piatto Acciaio  
Altezza di taglio 30-90 mm (7 posizioni)  
Motore Loncin 586 TWIN  
Avviamento Elettrico  
Serbatoio 7,5 lt  
Trasmissione Idrostatica  
Capacità cesto 245 lt  
Fari  
Sedile Regolabile  
Peso 210 kg

listino  
**5606**  
**3790**



Tutti i modelli di trattorini di Blue Bird Industries si intendono inclusi di carica batterie mantentore





## LM 715 PRO

**COD. 882470**

Motore Briggs & Stratton - 344 cc  
Potenza 10.5 Hp  
Numero cilindri 1  
Trasmissione 3 velocità  
Funzione di taglio scarico laterale  
Larghezza di taglio 711 mm  
Altezza di taglio 6 posizioni  
Velocità 3 in avanti  
Peso 154 kg



listino  
**2750**  
**2280**

## ZTR 46 L PRO

**COD. 882560**

Motore Loncin LC2P77 - 708 cc  
Potenza 16 kW  
Numero cilindri 2  
Trasmissione idrostatica  
Innesto lame frizione elettromagnetica  
Funzione di taglio kit mulching - scarico laterale  
Larghezza di taglio 1160 mm  
Altezza di taglio 7 posizioni  
Velocità 1 in avanti - 1 indietro  
Accessori inclusi fari led  
Peso 270 kg



listino  
**8008**  
**6350**

## ZTR 50 L PRO

**COD. 882490**

Motore Loncin LC2P77F - 708 cc  
Potenza 16 kW (3600 g/m SAE)  
Numero cilindri 2  
Trasmissione Idrostatica  
Innesto lame Frizione elettromagnetica  
Funzione di taglio Kit mulching - scarico laterale  
Larghezza di taglio 1270 mm  
Altezza di taglio 7 posizioni  
Velocità 1 in avanti - 1 indietro  
Accessori inclusi Roll-bar - Fari led  
Peso 270 kg



listino  
**8693**  
**6290**

## ZTR 50 PRO

**COD. 882480**

Motore Kawasaki FR691V - 726 cc  
Potenza 15.4 kW (20.6 h6) / 3600 rpm  
Numero cilindri 2  
Trasmissione Idrostatica  
Innesto lame Frizione elettromagnetica  
Funzione di taglio Kit mulching - scarico laterale  
Larghezza di taglio 1270 mm  
Altezza di taglio 7 posizioni  
Velocità 1 in avanti - 1 indietro  
Accessori inclusi Roll-bar - Fari led  
Peso 270 kg



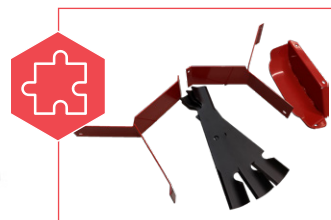
listino  
**9680**  
**6990**

## ZTR 60 K PRO

**COD. 884660**

Motore KAWASAKI FX730V - 726cc/23.5hp  
Trasmissione Idrostatica  
Avviamento Elettrico  
Altezza di taglio 1.5" - 4.75" / 13 posizioni  
Diametro di taglio 60" / 1524mm  
Numero di lame 3  
Velocità di avanzamento 16 kmh  
Velocità retromarcia 9 kmh  
Ruote anteriori 13 - 6.50 x 6  
Ruote posteriori 23 - 10.5 x 12  
Capacità serbatoio 60L  
Dimensioni imballo 2088\*1446/865 mm  
Sedile Sospensioni deluxe con supporto braccia  
Peso netto 463 kg

listino  
**15560**  
**11430**



**KIT MULCHING ZERO TURN 60"**  
OPTIONAL

**COD. 733340**

**195**





## FLO SPEED 7 LC

**COD. 882510**

Motore Loncin - 4 tempi  
 Cilindrata 196 cc  
 Coppia (Nm) 12.4 Nm  
 Potenza (Kw) 2500 rpm  
 Sistema di taglio con filo nylon  
 Applicazione lama optional  
 Marce 3 in avanti  
 Ruote in lega



listino  
**1766**  
**1399**

## FLO SPEED 6 LC

**COD. 882090**

Motore Loncin - 4 tempi  
 Cilindrata 196 cc  
 Coppia (Nm) 12.4 Nm  
 Potenza (Kw) 2500 rpm  
 Sistema di taglio con filo nylon  
 Applicazione lama optional  
 Marce 3 in avanti  
 Ruote in lega



listino  
**1643**  
**1298**

## DOMINO TS LC

**COD. 882290**

Motore Loncin - 4 tempi  
 Cilindrata 196 cc  
 Coppia (Nm) 12.4 Nm  
 Potenza (Kw) 2500 rpm  
 Sistema di taglio filo o lama a seconda dell'applicazione  
 Marce 1 in avanti  
 Ruote pneumatiche  
 Peso 63.9 kg



listino  
**1930**  
**1650**

listino  
**349**  
**299**



**LAMA DOMINO**  
 Applicazione lama

**COD. 729160**  
 Ø taglio 53 cm

listino  
**106**  
**89**



**FILO DOMINO**  
 Applicazione filo

**COD. 726330**  
 Ø taglio 60 cm

## DOMINO TS PRO/LC

**COD. 882810**

Motore Loncin - 4 tempi  
 Cilindrata 196 cc  
 Coppia (Nm) 12.4 Nm  
 Potenza (Kw) 2500 rpm  
 Sistema di taglio filo o lama a seconda dell'applicazione  
 Marce 3 in avanti - 1 indietro  
 Freno frizione lama  
 Ruote pneumatiche  
 Peso 64.5 kg

**PROMO**  
**2135**

## DOMINO TS PRO/H

**COD. 885310**

Motore Loncin - 4 tempi  
 Cilindrata 196 cc  
 Coppia (Nm) 12.4 Nm  
 Potenza (Kw) 2500 rpm  
 Sistema di taglio filo o lama a seconda dell'applicazione  
 Marce 3 in avanti - 1 indietro  
 Freno frizione lama  
 Ruote pneumatiche  
 Peso 64.5 kg

**PROMO**  
**2275**



**Le macchine si intendono complete di applicazioni lama e filo.**



## FM 600

**COD. 883190**

Motore Loncin - 4 tempi - 252 cc  
 Coppia 15 Nm / 2800 rpm  
 Potenza 5.2 kW / 3600 rpm  
 Larghezza taglio 60 cm  
 Numero di coltelli 32  
 Trasmissione 3 in avanti - 1 indietro  
 Raggio di sterzo minore di 1.2 mt  
 Dimensioni 180 x 73 x 115  
 Peso\*\* 145 kg



listino  
**3354**  
**2645**

## FM 750

**COD. 883200**

Motore Loncin - 4 tempi - 420 cc  
 Potenza 9.2 kW / 3600 rpm  
 Larghezza taglio 75 cm  
 Numero di coltelli 40  
 Trasmissione 3 in avanti - 1 indietro  
 Raggio di sterzo minore di 1.2 mt  
 Dimensioni 187 x 89 x 130  
 Peso\*\* 178 kg



listino  
**4559**  
**3468**

## FM 860

**COD. 888320**

Motore Loncin - 4 tempi - 420 cc  
 Potenza 13 HP  
 Larghezza taglio 86 cm  
 Numero di coltelli 48  
 Altezza di taglio 20-150 mm  
 Trasmissione 3 in avanti - 1 indietro  
 Efficienza 2500m<sup>2</sup> all'ora  
 Raggio di sterzo minore di 1.2 mt  
 Peso\*\* 285 kg

listino  
**6240**  
**4632**



## FM 23-53

**BATTERIA  
28 V****COD. 887810**

Voltaggio massimo 28 V  
 Potenza 600 W  
 Motore Loncin 224 cc  
 Dimensione lame 21 pollici (530 mm)  
 Velocità 47 m/min  
 Banda controllo remoto 2.4 g  
 Distanza di comunicazione controllo remoto circa 200 m  
 Peso netto 126 kg

listino  
**7392**  
**4990**

*Sfalcia tutto*



**PROMO  
6990**



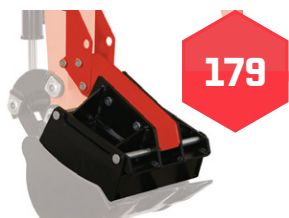
## MINI ESCAVATORE MEX 600

**COD. 888140**

Peso Operativo 562 kg  
 Capacità della benna 0,011 m<sup>3</sup>  
 Larghezza della benna 290 mm  
 Forza di scavo (braccio) 4.75 kN (485 kgf)  
 Forza di scavo (benna) 8 kN (815 kgf)  
 Profondità scavo: 1.2 mt  
 Motore 306cc, Benzina  
 Avviamento a chiave, accensione e spegnimento + RECOIL  
 Velocità di marcia 2.1 km/h  
 Forza di Trazione 4.36 kN  
 Velocità di oscillazione 7.5 rpm  
 Grado pendenza 25°  
 Pressione di contatto con il suolo 26.3 kPa (0.27 kgf/cm<sup>2</sup>)  
 Oscillazione del braccio: brandeggio SX 70° / DX 70°  
 Tipologia movimento: cingolo in gomma  
 Larghezza cingolo 150 mm  
 Capacità della pompa 2 x 9 L/min  
 Serbatoio idraulico 9 L  
 Freno di stazione: tipo di blocco Idraulico

## ACCESSORI

**PINZA PER BENNA**  
**COD. 31312**



**179**

**RASTRELLO**  
**COD. 32180**



**219**

**FERMO PALA**  
**COD. 31310**



**79**

**FORCHE**  
**COD. 31315**



**329**

**ROLL BAR + CAPOTTINA**  
**COD. 31305**



**399**

**BENNA 20 CM**  
**COD. 31309**



**125**

**BENNA LIVELLATRICE**  
**COD. 31308**



**141**

**OFFERTE PRIMAVERA | Valide dal 1 Aprile al 31 Luglio 2024**



## NEA 560 ST

**COD. 888020/RO**

Motore Blue Bird 2 tempi\*  
53.2 cc  
Potenza 2.4 kW/7500 rpm  
Massimo diametro di perforazione Ø 250 mm  
Massima profondità di perforazione 1.6 mt  
Trivella non inclusa  
Peso\*\* 10.7 kg



listino  
**739**

**598**



**TRIVELLE  
A SPIRALE**

**COD. 720350**  
Modello 200 x 800  
Ø mm 200

**156**

## 521-ESS

**COD. 888430**

Motore 1E40FN con cilindrata 43 cc  
Potenza 1.25 kW 6500 rpm  
Riduttore 40:1  
Massimo diametro punta: 200 mm  
Capacità serbatoio: 0,98 L  
Trivella 200x800 inclusa



**PROMO  
289**

## MTL 60

**COD. 883660**

Motore Loncin  
Cilindrata 196 cc  
Alimentazione benzina  
Marcia 1 in avanti  
Regolazione manubrio laterale ed in altezza  
Trasmissione con ingranaggi in bagno d'olio  
Larghezza frese 500 mm  
Frese Ø 30 cm con dischi fresa / Ø 20 cm  
Ruotino di trasferimento incluso  
Kit prolunga frese optional



listino  
**890**

**639**

## MTH 60

**COD. 884270**

Motore Honda GCV 170  
Cilindrata 166 cc  
Alimentazione benzina  
Marcia 1 in avanti  
Regolazione manubrio laterale ed in altezza  
Trasmissione con ingranaggi in bagno d'olio  
Larghezza frese 60 cm  
Frese Ø 30 cm con dischi fresa / Ø 20 cm  
Ruotino di trasferimento incluso  
Kit prolunga frese optional  
Peso\* 40 kg



listino  
**1041**

**899**

## CSP 270 T

**COD. 884400**

Cilindrata 25 cc  
Potenza 0.9 kW  
Lunghezza barra 10" (25 cm)  
Tipo catena 3/8 LP - 1.3 mm  
Carburatore Walbro  
Primer carburatore si  
Tendicatena laterale si  
Capacità serbatoio mix 170 ml  
Capacità serbatoio olio catena 140 ml  
Peso\* 2.45 kg

listino  
**363**

**288**



## CSP 550

**COD. 884060**

Cilindrata 55 cc  
Potenza 2.4 kW  
Lunghezza barra 20" (50 cm)  
Tipo catena 0,325 1.5 mm  
Lubrificazione catena regolabile  
Carburatore Walbro  
Carter metallo  
Peso 5.7 kg

listino  
**484**

**329**



\* Peso senza benzina

## LSHE 7000

**COD. 886010**

Motore monofase 2300W / 230V  
Lunghezza di spacco 520 mm  
Diametro di spacco 250 mm  
Spinta 7 tonnellate  
Peso 59 kg

listino  
**568**  
**419**



## LSE 8000

**COD. 883310**

Motore monofase 3000W S6 / 230V  
Lunghezza di spacco 550 mm  
Diametro di spacco 300 mm  
Spinta 8 tonnellate  
Peso 110 kg

listino  
**1061**  
**769**



## SHL 700

**COD. 886020**

Motore Loncin 6.5 Hp  
Cilindrata 196 cc  
Diametro di taglio massimo dei rami 7 cm  
Diametro rotore coltelli 400 x 10 mm  
Dimensioni 2 coltelli 110 x 42 x 9 mm  
Velocità di rotazione 2600 al/min  
Dimensioni foro di carico 530 x 350 mm  
Dimensioni foro di scarico 150 x 150 mm  
Livello vibrazioni 5.52 m/s  
Pneumatici per trasferimento n 2  
Peso 90 kg

listino  
**1533**  
**1090**



## SHL 1000

**COD. 884540**

Motore Loncin V200F  
Potenza 6.5 hP - 3600 rpm  
Carburante Benzina  
Avviamento Fune  
Metodo di taglio Tamburo (2 lame 233 mm)  
Max diam. Rami 100 mm  
Lunghezza 1760 mm  
Larghezza 513 mm  
Altezza 1105 mm  
Misure ruote 4.10-3.50-4  
Peso 108 kg

listino  
**1506**  
**1180**



## SHL 1200

**COD. 884520**

Motore Loncin G420F  
Potenza 9 kW - 3600 rpm  
Carburante Benzina  
Avviamento Elettrico  
Metodo di taglio Tamburo (2 lame 233 mm)  
Max diam. Rami 120 mm  
Lunghezza 2560 mm  
Larghezza 890 mm  
Altezza 1480 mm  
Misure ruote 16x8.0-7  
Peso 200 kg

listino  
**2806**  
**2099**



## 310-SHL 1200

**COD. 884530**

Motore Loncin G420F  
Potenza 15 hP - 3600 rpm  
Carburante Benzina  
Avviamento Elettrico  
Metodo di taglio Tamburo (2 lame 233 mm)  
Max diam. Rami 120 mm  
Lunghezza 2560 mm  
Larghezza 890 mm  
Altezza 1480 mm  
Misure ruote 16x8.0-7  
Peso 200 kg

listino  
**5857**  
**4299**



IN  
OMAGGIO

CASSONE  
**COD.D30MB-47**

# CARRIER 300

**COD. 881910**

Motore Loncin - 4 tempi  
Cilindrata 196 cc  
Potenza 6.5 Hp  
Trasmissione 3 in avanti - 1 indietro  
Capacità di carico 300 kg  
Dimensione cassone 910÷1040 x 600÷860  
Altezza cassone 204 mm + sponde  
Ribaltamento cassone manuale con pistone  
Larghezza cingolo 180 mm con molle tendi cingolo  
Peso 178 kg  
Lame da neve optional



listino  
**2587**  
**2099**

# CARRIER 500

**COD. 883090**

Motore Loncin  
Cilindrata 196 cc  
Potenza 6.5 Hp  
Trasmissione 3 in avanti - 1 indietro  
Capacità di carico 500 kg  
Dimensione cassone 1025÷1150 x 625÷885  
Altezza cassone 325 mm + sponde  
Ribaltamento cassone manuale con pistone  
Larghezza cingolo 180 mm con molle tendi cingolo  
Peso 228 kg



listino  
**3012**  
**2499**

# CARRIER 350 / CARRIER 550

POWERED by  
**HONDA™**

**COD. 886890**

**Motore HONDA GP160**  
Trasmissione 3 avanti + 1 indietro  
Capacità di carico 300 kg  
Lunghezza cassone 910-1040 mm  
Larghezza cassone 600-860 mm  
Profondità cassone 204 mm  
Ribaltamento manuale con pistone  
Peso 204 kg

**PROMO**  
**2490**

**COD. 886900**

**Motore HONDA GP200**  
Trasmissione 3 avanti + 1 indietro  
Capacità di carico 500 kg  
Lunghezza cassone 950 mm  
Larghezza cassone 680 mm  
Profondità cassone 465 mm  
Ribaltamento manuale con pistone  
Peso 255 kg

**PROMO**  
**2790**



# WB 500 E



**COD. 884550**

Motore Elettrico 1000W, 48V Motore Brushless  
Freno elettromagnetico  
Batteria 48V 32Ah  
Schermo Capacità Batteria + Velocità  
Potenza Faretto 30W  
Tempo di lavoro 8-10 ore  
Tempo di ricarica 6-7 ore  
Velocità Alta 0-5.0km/h, media 0-4.2km/h, bassa 0-3.3km/h  
Retromarcia 0-2.5km/h  
Peso Massimo trasportabile 500 kg  
Tipologia cassone Dumper  
Ribaltamento cassone Manuale con pistone  
Peso 165 kg



listino  
**2943**  
**2299**

# NATURALLY PRO-TECHTIVE.

È arrivato l'abbigliamento tecnico  
e protettivo Blue Bird.



**VERSATILITÀ  
PRATICITÀ  
SICUREZZA**

## GIACCA FORESTALE 4 WAY STRETCH

Giacca forestale adatta per offrire protezione e funzionalità. Realizzata con materiali resistenti e impermeabili, come nylon rinforzato con una finitura in Teflon, che conferisce elasticità a 4 direzioni. Presenta inserti in Kevlar e Cordura per garantire una maggiore resistenza agli agenti esterni che, combinati con la presenza bande riflettenti 3M contribuiscono ad aumentare la visibilità.

Taglia S-XXL



## PANTALONE ANTITAGLIO

Pantalone antitaglio classe 1 appositamente progettati per offrire sicurezza e prestazioni con elevata vestibilità e una maggiore resistenza all'usura. Sono realizzati con una fibra elasticizzata in 4 direzioni e rifinita con Teflon, rinforzati con inserti in Kevlar e Cordura per proteggere dalle abrasioni e dagli impatti e presentano tessuto in rete che contribuisce un'elevata traspirabilità.

Taglia S-XXL



**ELMETTO**

## OCCHIALI PROTETTIVI



## GUANTI PROTETTIVI

Taglia 9"-12"

## PANTALONE GARDEN

Il pantalone garden offre flessibilità grazie al tessuto in poliestere elasticizzato a 4 vie. Protezione garantita con tessuto 600D e feltro al ginocchio e parte inferiore anteriore. Il sistema di ventilazione con cerniera sul retro assicura traspirabilità e comfort. Un pantalone ideale per l'uso in giardino, offrendo protezione ottimale durante le attività.

Taglia S-XXL



**BLUEBIRD  
INDUSTRIES**



I prezzi riportati sono comprensivi di IVA e sono validi dal 1 aprile 2024 al 31 luglio 2024 presso i rivenditori Blue Bird aderenti. I prezzi possono subire variazioni in seguito ad oscillazioni della valuta o a causa di specifiche normative fiscali. La ditta Blue Bird si riserva il diritto di modificare senza alcun preavviso il design, le specifiche tecniche e l'equipaggiamento dei propri prodotti. Le immagini sono puramente rappresentative. Ci scusiamo per eventuali errori di stampa.

*We are Blue Bird*

**NATURALLY TOGETHER.**

[bluebirdind.ch](http://bluebirdind.ch) |  

Via Cantonale 69 CH-6805 Mezzovico

