



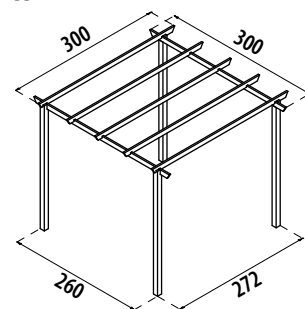
Le Pergole

Pergola Eco



Realizzata in pino massello impregnato in autoclave:

- Montanti verticali cm.9x9x240
- Tavole di travatura primaria cm. 3x9x300
- Arcarecci cm. 3x9x300
- Fornita in kit di montaggio



Art. No

EX/PG300300

Dimensione e peso lordo imballo

cm 300x28x33h, kg 40

Staffe per il fissaggio a terra escluse (vedi pagina 65)

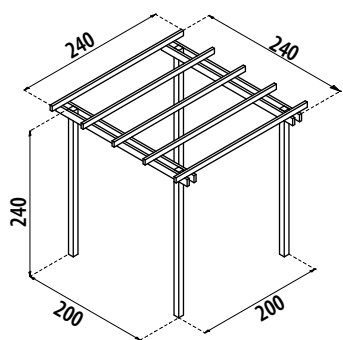
Pergola autoportante



Realizzata in pino massello impregnato in autoclave:

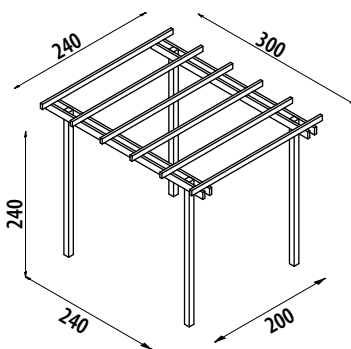
- Montanti verticali cm.9x9x240
- Tavole di travatura primaria accoppiate cm.3,8x11,6

- Arcarecci cm.3,8x8,5
- Montanti e travi preforati, fornito in kit di montaggio



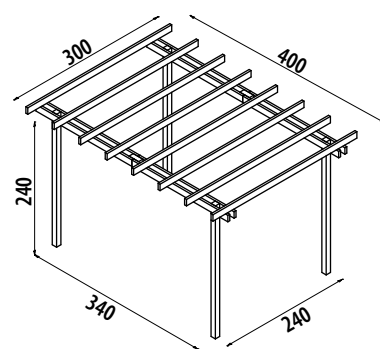
Art. No **L0/PG240240**

Staffe per il fissaggio a terra escluse (vedi pagina 65)



Art. No **L0/PG240300**

Staffe per il fissaggio a terra escluse (vedi pagina 65)



Art. No **L0/PG300400**

Staffe per il fissaggio a terra escluse (vedi pagina 65)

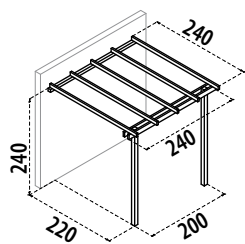
Pergola addossata



Realizzata in pino massello impregnato in autoclave:

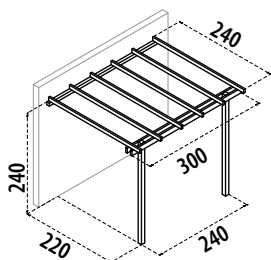
- Montanti verticali cm.9x9x240
- Tavole di travatura primaria accoppiate cm.3,8x11,6
- Arcarecci cm.3,8x8,5

- Trave principale per fissaggio a muro cm.7x7
- Montanti e travi preforati, fornito in kit di montaggio



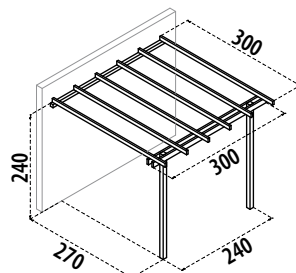
Art. No LO/PGAD240240

Staffe per il fissaggio a terra escluse
(vedi pagina 65)



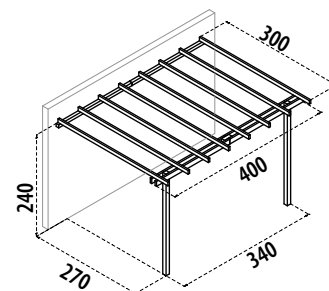
Art. No LO/PGAD240300

Staffe per il fissaggio a terra escluse
(vedi pagina 65)



Art. No LO/PGAD300300

Staffe per il fissaggio a terra escluse
(vedi pagina 65)



Art. No LO/PGAD300400

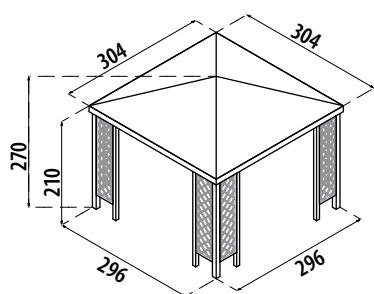
Staffe per il fissaggio a terra escluse
(vedi pagina 65)

Gazebo Capri



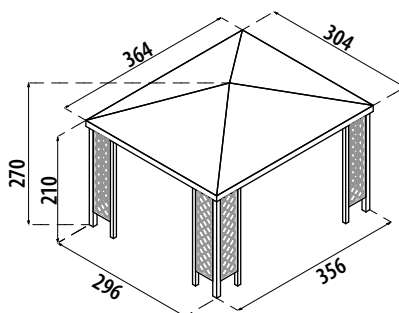
Gazebo Capri e Ischia sono costruiti in ottimo pino impregnato, i teli di copertura sono realizzati in tessuto poliestere/PVC di 650 gr/mq, ad alta resistenza. Sono realizzati in Italia e in caso di necessità Losa ne garantisce la reperibilità dei ricambi.

- Realizzato in pino massello impregnato in autoclave
- Grigliati cm. 45x180
- Montanti verticali cm. 9x9x210
- Banchine laterali cm. 3,8x11,5
- Displuvia diagonale cm. 3,8x8,5
- Telo di copertura in pvc ignifugo certificato in cl 2 gr. 650/ mq. color bianco
- Fornito in kit di montaggio



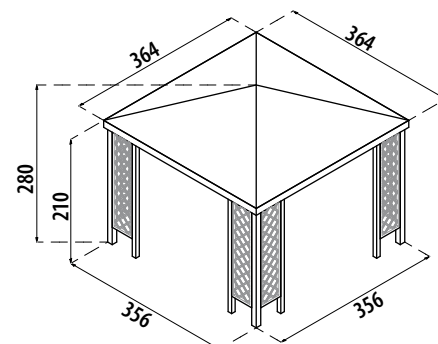
Art. No **LO/GZ300300CG**

Staffe per il fissaggio a terra escluse
(vedi pagina 65)



Art. No **LO/GZ360300CG**

Staffe per il fissaggio a terra escluse
(vedi pagina 65)



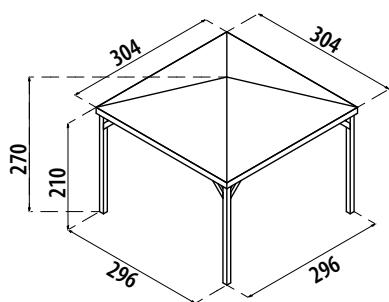
Art. No **LO/GZ360300CG**

Staffe per il fissaggio a terra escluse
(vedi pagina 65)

Gazebo Ischia

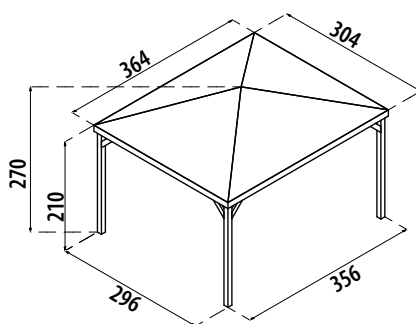


- Realizzato in pino massello impregnato in autoclave
- Montanti verticali cm. 9x9x210
- Banchine laterali cm. 3,8x11,5
- Displuvio diagonale cm. 3,8x8,5
- Telo di copertura in pvc ignifugo certificato in cl 2 gr. 650/ mq. color bianco
- Fornito in kit di montaggio



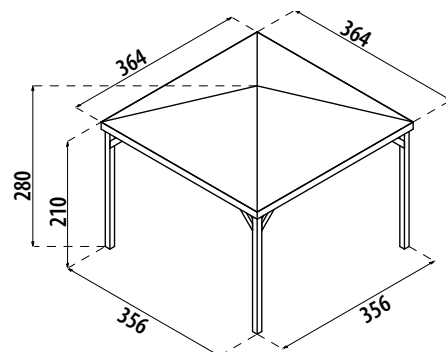
Art. No **LO/GZ300300SG**

Staffe per il fissaggio a terra escluse
(vedi pagina 65)



Art. No **LO/GZ360300SG**

Staffe per il fissaggio a terra escluse
(vedi pagina 65)



Art. No **LO/GZ360360SG**

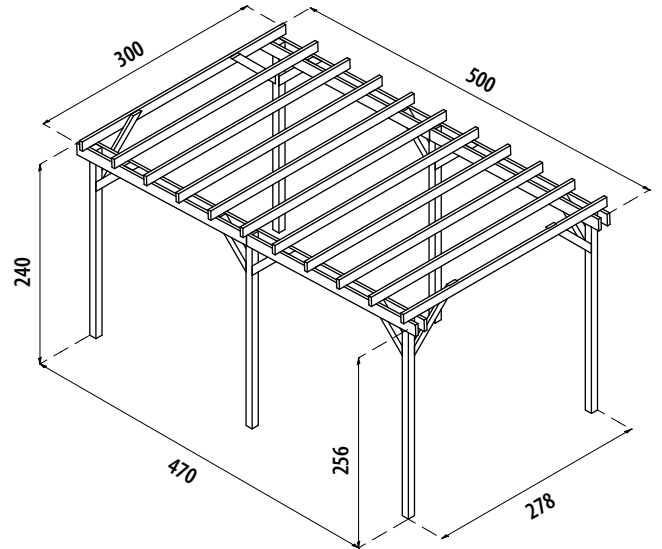
Staffe per il fissaggio a terra escluse
(vedi pagina 65)

Carport



Realizzato in pino massello impregnato in autoclave:

- Montanti verticali cm.9x9
- Tavole di travatura primaria accoppiate cm.3,8x14,5
- Arcarecci cm.3,8x11,5
- Montanti e travi preforati, fornito in kit di montaggio



Art. No

LO/CARPORT

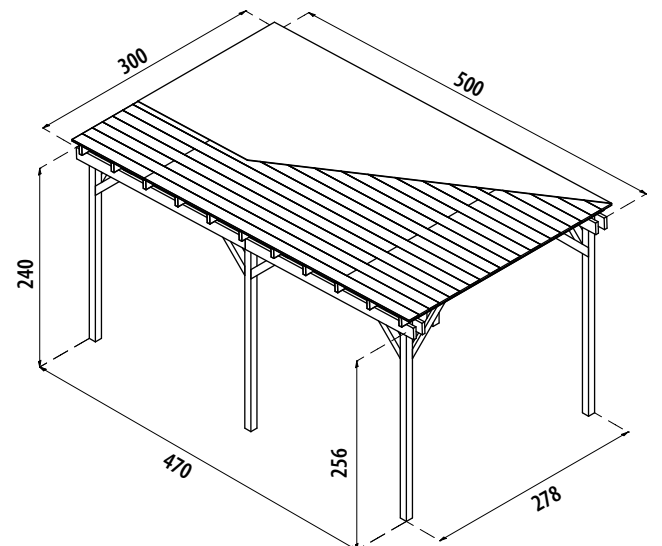
Staffe per il fissaggio a terra escluse (vedi pagina 65)

Carport con copertura



Realizzato in pino massello impregnato in autoclave:

- Montanti verticali cm.9x9
- Tavole di travatura primaria accoppiate cm.3,8x14,6
- Arcarecci cm.3,8x11,5
- Perline di copertura in abete grezzo sp. mm. 19 colorate
- Guaina ardesiata color verde
- Montanti e travi preforati, fornito in kit di montaggio
- Sovraccarico ammissibile kg 25 mq



Art. No

LO/CARPORTCC

Staffe per il fissaggio a terra escluse (vedi pagina 65)