

Capanni da giardino



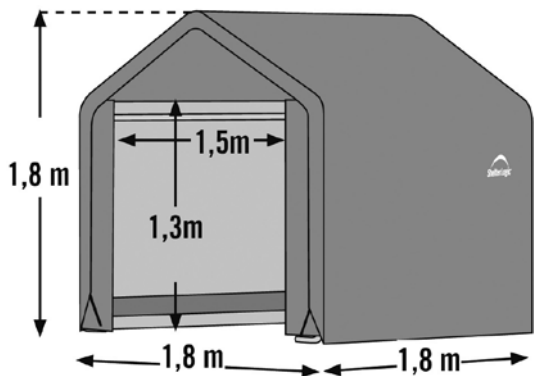
istruzioni di
montaggio



I nostri capanni sono la soluzione ideale per lo stoccaggio di attrezzature per giardinaggio, piccoli trattori, mobili da giardino, attrezzature per piscina ecc.. Telaio realizzato con tubi in acciaio diam. mm.35 verniciati a polvere color grigio per una migliore protezione da corrosione e ruggine. Interno color bianco. Dotato di chiusura frontale con cerniera. Copertura fissa in tessuto polietilene 213 gr./mq. triplo strato "Ripstop" color grigio, trattato UV sia internamente che esternamente anti invecchiamento e anti ingiallimento, cuciture saldate a caldo e impermeabili al 100%, resistente a forature, strappi, ruggine e corrosione. Stabilizzatori brevettati in ogni connessione per garantire un'elevata resistenza e stabilità.

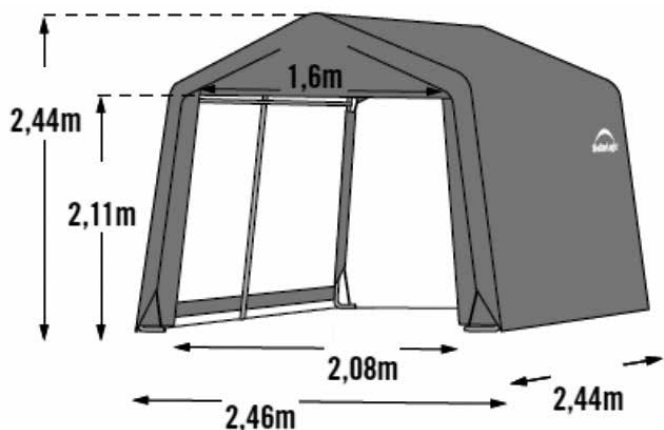
Il sistema di tensione a cricchetto e cinturino e le guide trasversali mantengono la copertura liscia e tesa. Completo di nr. 4 staffe lungh. cm. 38 per il fissaggio nel terreno, realizzate in acciaio verniciato a polvere, resistono a scheggiature, ruggine e corrosione.





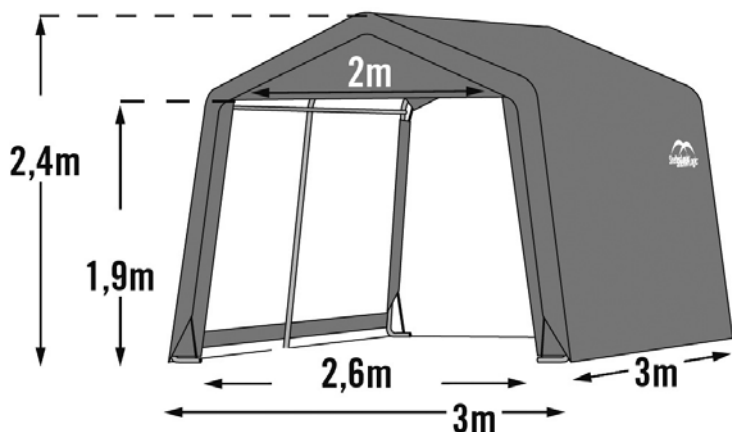
Capanno 1818

Art. No	SH/CAPANNO1818	
Dimensioni	cm	180x180x180
Apertura della porta	cm	150x130
Dimensione Imballo e peso	cm	104x43x14, kg 24,50



Capanno 2424

Art. No	SH/CAPANNO2424	
Dimensioni	cm	246x244x244
Apertura della porta	cm	208x211
Dimensione Imballo e peso	cm	104x51,5x14, kg 36



Capanno 3030

Art. No	SH/CAPANNO3030	
Dimensioni	cm	300x300x240
Apertura della porta	cm	260x190
Dimensione Imballo e peso	cm	111x52x19, kg 41